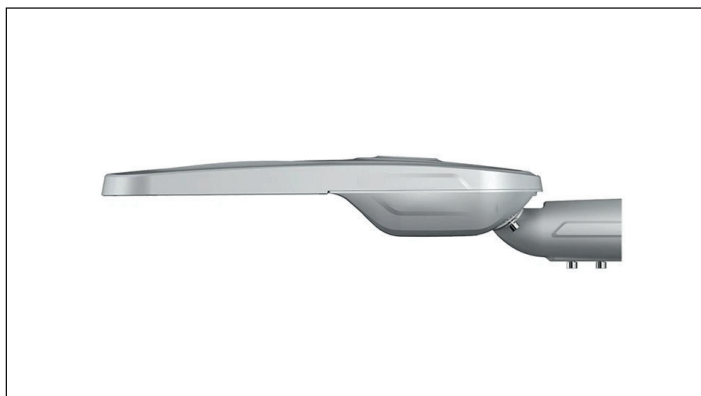


LED VO LX3

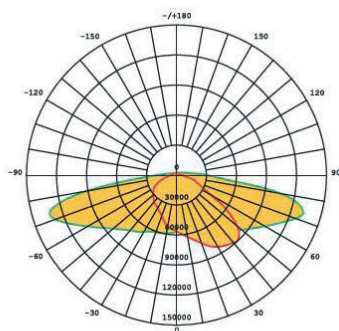
kód zboží: IL-VO-LX3-...



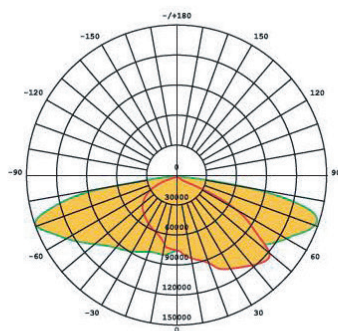
SPECIFIKACE

| | |
|------------------------|----------------------------|
| Vstupní napětí | 220-240V, 100-277V |
| Světelný tok | 150lm/W |
| Výkon | 25W-180W |
| Tolerance | +/- 10% |
| Teplota chromatičnosti | 3000, 4000, 5000, 6000K |
| CRI | >80, >90 |
| Úhel svitu | type II, type III, type IV |
| Stupeň krytí | IP66 |
| Mechanická odolnost | IK09 |
| Životnost | L80 B20>70.000h |
| Driver | MeanWell, Tridonic |
| Typ čipů | Lumileds 5050 |
| Možnost ovládání | ON/OFF, 0-10V, DALI |
| Ochrana | Třída I |
| Záruka | 5 let |

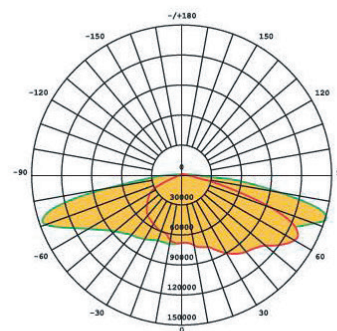
FOTOMETRIE



type II



type III

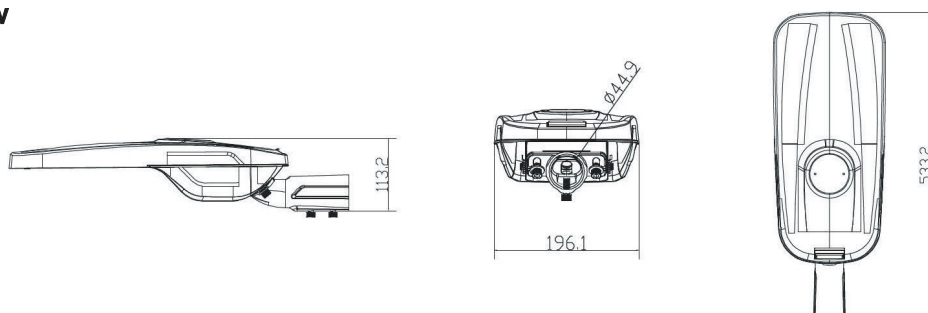


type IV

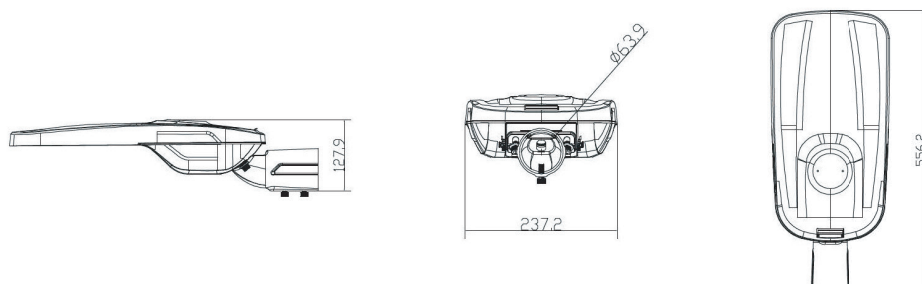
LED VO LX3

| Kód | CCT | Výkon | Světelný tok ze svítidla | AC Input | Předřadník | Možnost ovládání |
|---------------|----------------|-------|--------------------------|-------------------|-------------------|----------------------------|
| IL-VO-LX3-25 | 3000K až 6000K | 25W | 3375-3750lm | 200-240V/100-277V | MeanWell/TRIDONIC | EVG, DALI, 1-10V, ASTRODIM |
| IL-VO-LX3-30 | 3000K až 6000K | 30W | 4050-4500lm | 200-240V/100-277V | MeanWell/TRIDONIC | EVG, DALI, 1-10V, ASTRODIM |
| IL-VO-LX3-50 | 3000K až 6000K | 50W | 6750-7500lm | 200-240V/100-277V | MeanWell/TRIDONIC | EVG, DALI, 1-10V, ASTRODIM |
| IL-VO-LX3-60 | 3000K až 6000K | 60W | 8100-9000lm | 200-240V/100-277V | MeanWell/TRIDONIC | EVG, DALI, 1-10V, ASTRODIM |
| IL-VO-LX3-75 | 3000K až 6000K | 75W | 10125-11250lm | 200-240V/100-277V | MeanWell/TRIDONIC | EVG, DALI, 1-10V, ASTRODIM |
| IL-VO-LX3-80 | 3000K až 6000K | 80W | 10800-12000lm | 200-240V/100-277V | MeanWell/TRIDONIC | EVG, DALI, 1-10V, ASTRODIM |
| IL-VO-LX3-100 | 3000K až 6000K | 100W | 13500-15000lm | 200-240V/100-277V | MeanWell/TRIDONIC | EVG, DALI, 1-10V, ASTRODIM |
| IL-VO-LX3-120 | 3000K až 6000K | 120W | 16200-18000lm | 200-240V/100-277V | MeanWell/TRIDONIC | EVG, DALI, 1-10V, ASTRODIM |
| IL-VO-LX3-150 | 3000K až 6000K | 150W | 20250-22500lm | 200-240V/100-277V | MeanWell/TRIDONIC | EVG, DALI, 1-10V, ASTRODIM |
| IL-VO-LX3-180 | 3000K až 6000K | 180W | 24300-27000lm | 200-240V/100-277V | MeanWell/TRIDONIC | EVG, DALI, 1-10V, ASTRODIM |

25W / 30W / 50W / 60W / 75W



80W / 100W / 120W



150W / 180W

